

Limax

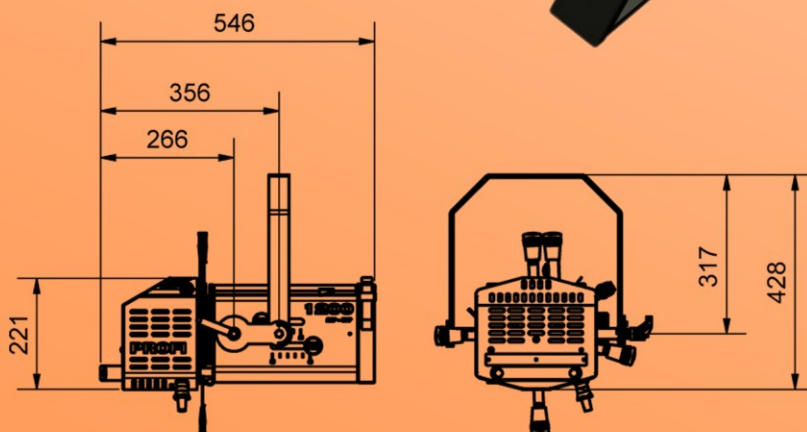
Bühnen -und Studiolbeleuchtung GmbH



Zoom- Profilscheinwerfer Typ PROFI 1200 28°-54°



Gobohalter A





Der Profi 1200 ist Teil einer neuen Produktlinie, die vorrangig auf Grundlage von Anwendererfahrungen entwickelt wurde. Einfache Bedienung kombiniert mit hervorragender Lichtqualität im gesamten Zoombereich prägen die Anwenderfreundlichkeit des Produktes. Irisblende und 4fach-Schieber mit Gobo-Einschub ermöglichen eine kompakte Anwendung.

Technische Grundausrüstung:

<p>▪ Optik</p>	<ul style="list-style-type: none"> - Lampe: Halogenlampe 1200W 30.000lm / 200t(h) - (nicht im Lieferumfang enthalten) Fassung: GX 9,5 - Kondensoroptik mit Kaltlichtspiegel - Zoom-Optik 28°- 54° 	<p style="text-align: center;">Fotometrie:</p> <table border="1" style="margin-left: auto; margin-right: auto;"> <thead> <tr> <th rowspan="2">Distanz</th> <th colspan="2">Öffnungswinkel</th> </tr> <tr> <th>∠ 28°</th> <th>∠ 54°</th> </tr> </thead> <tbody> <tr> <td>5 m</td> <td>3200 lx</td> <td>1200 lx</td> </tr> <tr> <td>10 m</td> <td>925 lx</td> <td>350 lx</td> </tr> <tr> <td>15 m</td> <td>390 lx</td> <td>180 lx</td> </tr> <tr> <td>20m</td> <td>270 lx</td> <td>120 lx</td> </tr> </tbody> </table>	Distanz	Öffnungswinkel		∠ 28°	∠ 54°	5 m	3200 lx	1200 lx	10 m	925 lx	350 lx	15 m	390 lx	180 lx	20m	270 lx	120 lx
Distanz	Öffnungswinkel																		
	∠ 28°	∠ 54°																	
5 m	3200 lx	1200 lx																	
10 m	925 lx	350 lx																	
15 m	390 lx	180 lx																	
20m	270 lx	120 lx																	
<p>▪ Bedienmerkmale</p>	<ul style="list-style-type: none"> - Aufnahme für Farbwechsler 185 mm x 185 mm - Schieberpaket drehbar mit Projektionseinschub und Irisblende - Bügel durchschwenkbar - Farbfolieneinschub 185 mm x 185 mm - Anschlussleitung: 1,5m mit Schukostecker 																		
<p>▪ Maße</p>	<ul style="list-style-type: none"> - Länge: 546mm - Höhe*: 428mm - Breite: 370mm - Gewicht: 15kg 																		
<p>▪ Optionen</p>	<ul style="list-style-type: none"> - Farbfolienrahmen - Gobo-Halter - Lampe - Farbscrolle 																		

* bei horizontaler Nullstellung des Scheinwerfers