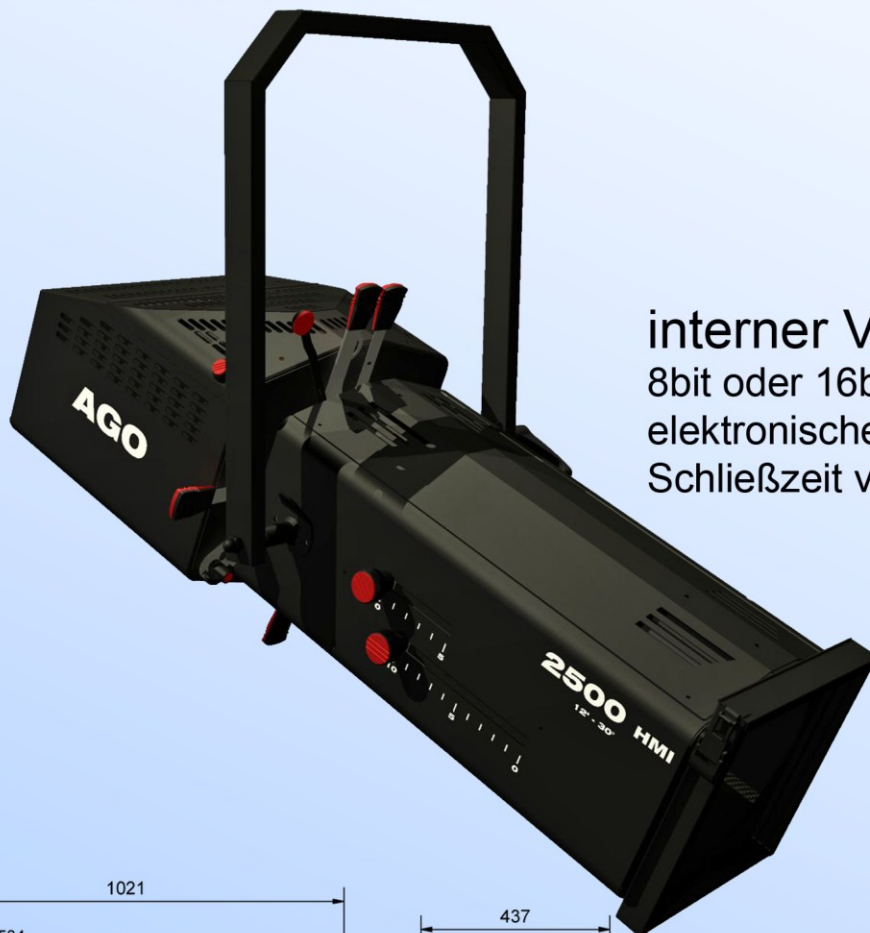


**Profilscheinwerfer**  
**AGO 2500 HMI 9°-22°**  
**AGO 2500 HMI 10°-25°**  
**AGO 2500 HMI 12°-30°**

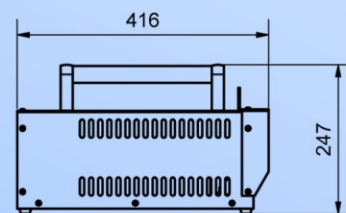
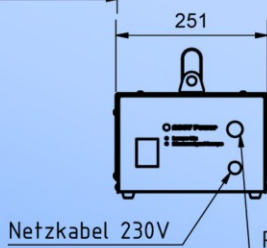
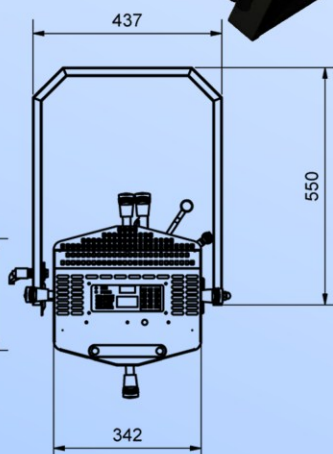
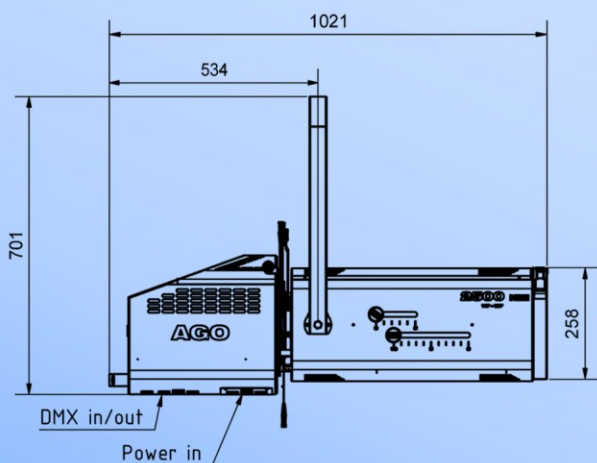
**Limax**

Büchsen- und Studiobeleuchtung GmbH



**interner Verdunkler**  
 8bit oder 16bit Ansteuerung  
 elektronische Lampendimmung  
 Schließzeit veränderbar

**Gobohalter A**





Der AGO 2500 HMI ist Teil einer neuen Produktlinie. Einfache Bedienung kombiniert mit hervorragender Lichtqualität im gesamten Zoombereich prägen die Anwenderfreundlichkeit des Produktes.

Mechanische Lichtschwächung durch innenliegenden motorischen Verdunkler, Irisblende und 4fach-Schieber mit Gobo-Einschub ermöglichen eine kompakte Anwendung.

**Technische Grundausrüstung:**

<p>▪ <b>Optik</b></p>	<ul style="list-style-type: none"> <li>- Lampe: HMI 2500 W/S kurze Bauform 240.000 lm / 500t(h) (im Lieferumfang enthalten)</li> <li>- Fassung: SFA 21,</li> <li>- Kondensoroptik mit Kaltlichtspiegel</li> <li>- AGO 2500 HMI mit Zoom-Optik 9°-22°</li> <li>- AGO 2500 HMI mit Zoom-Optik 10°- 25</li> <li>- AGO 2500 HMI mit Zoom-Optik 12°-30°</li> </ul>
<p>▪ <b>Innen liegender Verdunkler</b></p>	<ul style="list-style-type: none"> <li>- 8 Bit und 16 Bit – Ansteuerung</li> <li>- elektronische Lampendimmung bis 50%</li> </ul>
<p>▪ <b>Lampensteuerung</b></p>	<ul style="list-style-type: none"> <li>- Start: manuell oder über DMX (Heißzündung)</li> </ul>
<p>▪ <b>Externes elektronisches Vorschaltgerät (PVG)</b></p>	<ul style="list-style-type: none"> <li>- Gewicht: 14 kg</li> <li>- LBH: 410 mm x 245 mm x 250 mm</li> <li>- 2m Schuko Anschlussleitung</li> <li>- 3m Verbindungsleitung (PVG – Scheinwerfer)</li> </ul>
<p>▪ <b>Bedienmerkmale</b></p>	<ul style="list-style-type: none"> <li>- Aufnahme für Farbwechsler 245 mm x 245 mm</li> <li>- Schieberpaket drehbar mit Projektionseinschub und Irisblende</li> <li>- Einfache DMX-Adressierung mit LED-Adressanzeige</li> <li>- Bügel durchschwenkbar</li> <li>- Farbfolieneinschub 245 mm x 245 mm</li> <li>- 24 V / 1 A / DMX – Bereitstellung für Farbscroller</li> </ul>
<p>▪ <b>Maße</b></p>	<ul style="list-style-type: none"> <li>- Länge: 1021mm</li> <li>- Höhe*: 701mm</li> <li>- Breite: 490mm</li> <li>- Gewicht: 26,5kg</li> </ul>
<p>▪ <b>Optionen</b></p>	<ul style="list-style-type: none"> <li>- Farbfolienrahmen</li> <li>- Gobo-Halter</li> <li>- Farbscroller</li> </ul>

\* bei horizontaler Nullstellung des Scheinwerfers

Dipl.-Ing. Jens Adam  
 Geschäftsführer  
 Zum Wasserwerk 19, 15537 Erkner

**Tel.:** 03362/58510  
**Fax:** 03362/585118  
**E-Mail:** info@limax-erkner.de  
**Homepage:** www.limax-erkner.de